

アルミフレーム上の好きな高さに

フリーストップ & 安全ロック

偏荷重にも強い!

耐荷重12kgf

カバーつきで

誤動作防止

組立済のフレームに

後付可能



LAMP.
フリースライドロック
FSL-V36 PAT

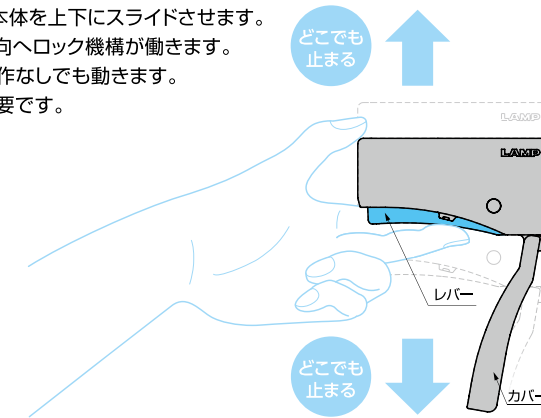


LAMP.
アルミフレーム
FSL-L型



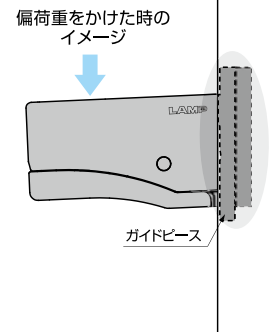
上下自在にスライド

- レバーを押しながら本体を上下にスライドさせます。
- レバーを離すと下方向へロック機構が働きます。
- 上方向へはレバー操作なしでも動きます。
- 面倒なネジ止めも不要です。



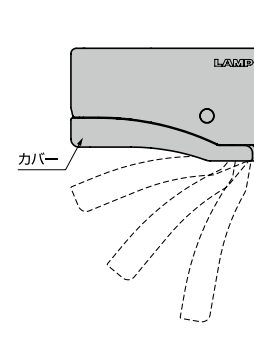
耐荷重12kgf

ガイドピースが受ける面積が大きい
ため、偏荷重にも強い構造です。



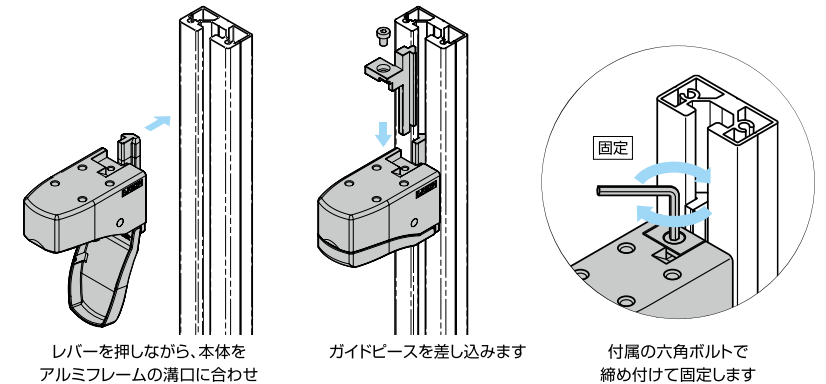
誤動作防止

カバーを閉じておくことで、不意の接
触等による誤動作を防ぎます。



フレームに後付可能

本体とガイドピースを分割する構造により、アルミフレームに対して後付けが可能になりました。



部品構成

エンドキャップ、ストッパー、モニター用ブラケットは適宜組み合わせてご使用ください。



フリースライドロック
FSL-V36



アルミフレーム
FSL-L型

オプション部品



エンドキャップ
FSL-EC



ストッパー
FSL-S4



モニター用
ブラケット
FSL-MB



動きをみる!

操作盤やモニターなどに!

フリースライドロック

検索